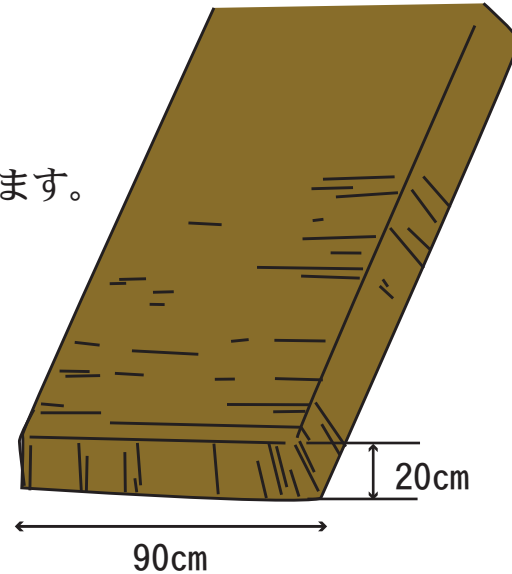


ぬるっばの上手な作り方

1 土作り

- ①定植の2週間前
苦土石灰をまいてよく耕します。
(1㎡に100g)
- ②定植の1週間前
堆肥と肥料を混ぜてよく耕し、畝を作ります。
(1㎡に堆肥3L・肥料100g)

注意!
重金属をよく吸収するので、
汚染された土で栽培しないで下さい。

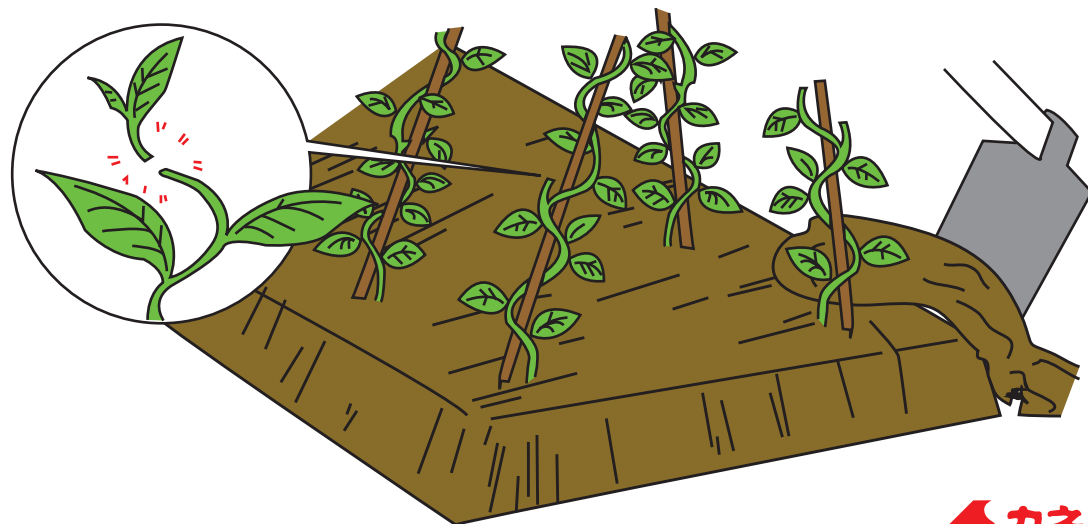


ポイント

《肥料切れに注意》

3 摘芯・追肥

- ⑤本葉が5～6枚になったときに摘芯すると、わき芽がよく伸びます。
- ⑥液体肥料か化成肥料を、月2回程度の割合で施します。

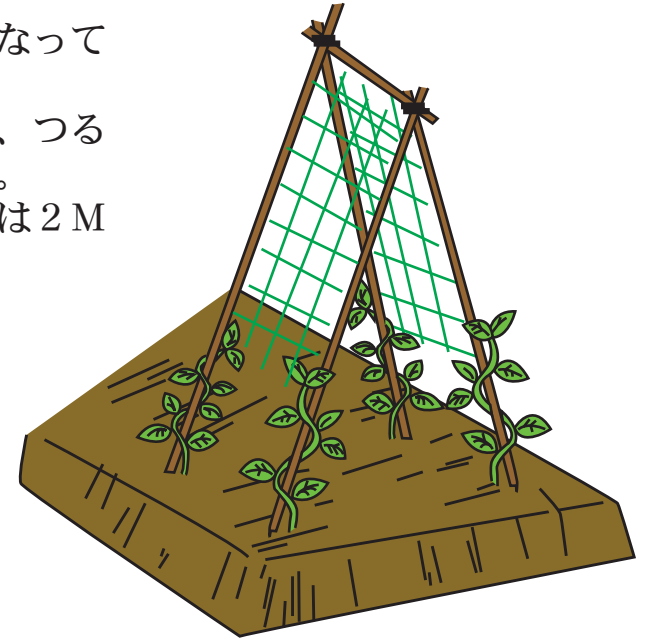


2 定植・支柱

ポイント

《乾燥・風対策をしっかりと》

- ③4月下旬以降、霜の心配がなくなっ
てからが植えどきです。
- ④草丈が20cmくらいになったら、つる
を支えるための支柱を立てます。
つるは旺盛に伸びるので、支柱は2M
以上の長めのものを選びます。



ポイント

《順次摘み取って収穫》

4 収穫

- ⑦草丈が2mほどになったら、つる先を収穫します。
葉だけでなく、莖やむかご・根塊も食べられます。

